

MTX WARRANTY STATEMENT

MTX products purchased in the United States from authorized MTX dealer are guaranteed against defects in material and workmanship for a period of ONE YEAR, the warranty period begins the day the product is purchased by the end user. This warranty is limited to the original retail purchaser of the product. Product found to be defective during that period will be repaired or replaced by MTX at no charge. This warranty is void if it is determined that unauthorized parties have attempted repairs or alterations of any nature. Warranty does not extend to cosmetics or finish. Before presuming a defect is present in the product, be certain that all related equipment and wiring is functioning properly. MTX disclaims any liability for other incurred damages resulting from product defects. Any expenses incurred in the removal and reinstallation of product is not covered by this warranty. MTX's total liability will not exceed the purchase price of the product. If a defect is present, your authorized MTX dealer may be able to effect repairs.

Proof of purchase is required when requesting service, so please retain your sales receipt, and take a moment to register your product on line at MTX.com. Also, a Return Authorization number (RA) is required before shipping product back to MTX, call 800-556-2888 or 608-328-5560 for speaker RA's.



1 Mitek Plaza
Winslow, IL 61089
815-367-3000
800-225-5689

MPP410, MPP420, MPP520 OWNERS MANUAL

CONGRATULATIONS

...on your purchase of MTX Multi-Purpose Loudspeakers. Your new loudspeakers represent years of thorough research and development in the most modern techniques of speaker design and engineering. Using advanced technology and high quality electronics and components, MTX loudspeakers assure you of exceptional performance and value.

Your speakers were examined very carefully during and after manufacturing to assure all quality standards were met or exceeded. If damage as a result of shipping and handling has occurred, please contact the shipper or your dealer immediately.

Thank you for selecting MTX when you made your audio equipment purchase.

SPECIFICATIONS	MPP410	MPP420	MPP520
Frequency Response	(F3)125Hz-20kHz (F6)105Hz-20kHz (F10)88Hz-20kHz	(F3)125Hz-20kHz (F6)100Hz-20kHz (F10)85Hz-20kHz	(F3)90Hz-20kHz (F6)80Hz-20kHz (F10)75Hz-20kHz
Nominal Impedance	8 Ohms	8 Ohms	8 Ohms
Power Handling	50W RMS 100W Peak	75W RMS 150W Peak	100W RMS 200W Peak
Sensitivity (2.83v/1m)	85 dB	87 dB	87 dB
Woofers	4"	Dual 4"	Dual 5"
Tweeter	20mm Teteron	20mm Teteron	20mm Teteron
Dimension (H X W X D):	8 1/8"X 4 13/16"X 5" (5 1/2"D w/bracket)	12 11/16"X 4 13/16"X 5" (5 1/2"D w/bracket)	14 1/4"X 6 5/8"X 6" (6 1/2"D w/bracket)

INTRODUCTION

The MTX MPP Series may be the most comprehensive loudspeaker design ever conceived. The unparalleled application flexibility afforded by this design gives you the freedom to listen to music almost anywhere and in just about any possible configuration.

PAINTING

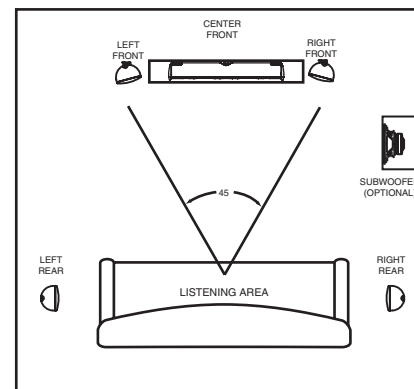
Carefully remove the spring clip on the back of the grille logo and remove the logo. Mask the baffle area of the speaker cabinet out to the grille mounting groove. If you are going to mount the MPP using the supplied wall bracket it is best to also mask off the foam rubber bracket gaskets at the top and bottom of the speaker cabinet. Almost any type of paint can be used but best results will be had using a quick drying enamel or lacquer spray paint. For best results always follow the paint manufacturers recommendations for proper application. After painting the cabinet, grille and applicable end caps allow the paint to dry thoroughly.

GUIDE D'INSTALLATION DES ENCEINTES MPP

Cinéma-maison

Exemple de placement des enceintes

La figure représente les emplacements les plus courants pour les enceintes d'un système de cinéma-maison. Il existe un très grand nombre de variantes possibles pour l'installation, mais la figure 4 constitue un très bon point de départ. Pour un environnement acoustique donné, les performances peuvent être améliorées en déplaçant légèrement les différentes enceintes.



Cinéma-maison

Hauteur des enceintes avant gauche/centrale/droite

Enceinte de canal central: Centrez l'enceinte juste au-dessus ou au-dessous du téléviseur et accrochez-la au mur (voir les instructions de fixation murale). Les supports de montage fournis permettent de faire pivoter chaque enceinte MPP de 60° (30° dans chaque sens) pour optimiser l'orientation vers la zone d'écoute.

Enceintes avant gauche et droite: Les enceintes avant gauche et droite doivent former avec le centre de la zone d'écoute un triangle de 45°. Elles doivent aussi être à peu près alignées sur le téléviseur et à égale distance de celui-ci. La distance par rapport au téléviseur n'est pas l'élément essentiel, mais un plus grand éloignement a tendance à augmenter la profondeur du son. Maintenez chaque enceinte à au moins 60 centimètres d'un mur latéral. Dans la mesure du possible, mettez-les à la hauteur d'un auditeur assis. Les supports de montage fournis permettent de faire pivoter chaque enceinte MPP de 60° (30° dans chaque sens) pour optimiser l'orientation vers la zone d'écoute.

Enceintes ambiophoniques gauche et droites: L'utilisation des enceintes MPP comme enceintes ambiophoniques garantit l'uniformité acoustique et esthétique avec les enceintes avant gauche, droite et centre. Le meilleur emplacement des enceintes pour la fonction ambiophonique est sur ou contre les murs latéraux de l'espace d'écoute, n'importe où entre le niveau de la position d'écoute et environ 20° en arrière. Montez-les à une hauteur supérieure à celle de l'oreille d'un auditeur assis (1,5 à 2,1 mètres), mais évitez de les placer contre le plafond ou fixées au plafond. Orientez-les soit directement vers le côté opposé de la pièce, soit légèrement vers le mur arrière pour obtenir un son plus diffus, soit vers la position d'écoute pour obtenir un son plus direct. Les supports de montage fournis permettent de faire pivoter chaque enceinte MPP de 60° (30° dans chaque sens).

Enceintes ambiophoniques arrière: Si l'appareil électronique est compatible avec le système ambiophonique Dolby Digital EX, THX Surround EX ou bien DTS-ES 7.1 ou 6.1 canaux, vous pouvez placer une ou deux enceintes derrière la zone d'écoute et les utiliser comme enceintes ambiophoniques arrière. Comme pour les enceintes ambiophoniques gauche et droite, l'emplacement optimal se situe au-dessus du niveau de l'oreille d'un auditeur assis. Si vous n'utilisez qu'une enceinte ambiophonique arrière, elle doit être centrée derrière la zone d'écoute ; si vous en utilisez deux, elles doivent être relativement proches l'une de l'autre. Avec ce type de système, les enceintes ambiophoniques principales gauche et droite doivent être juste à côté de la zone d'écoute et non en arrière.

Montage sur support

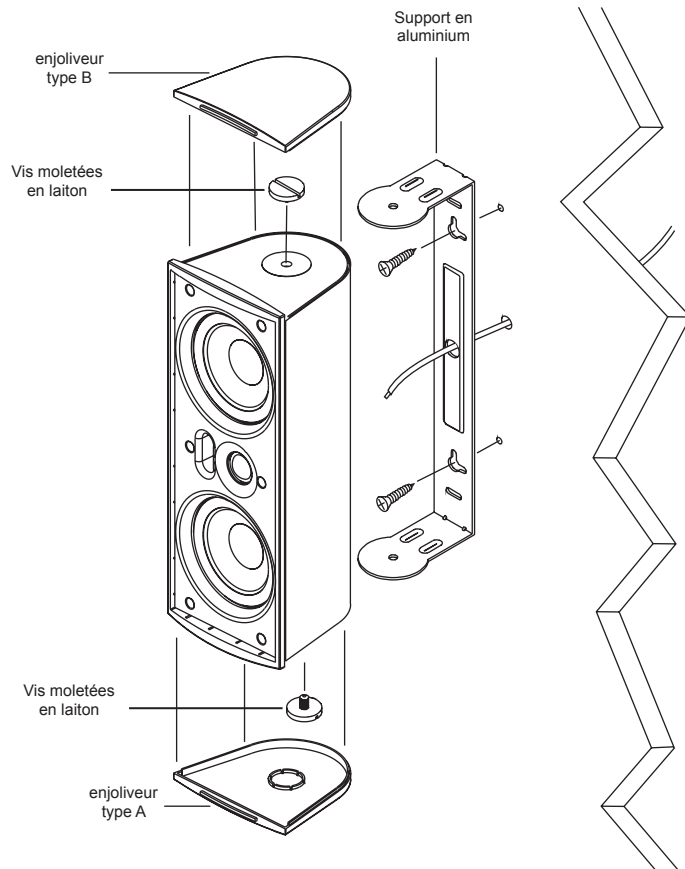
1. Retirez les enjoliveurs de type B, les vis moletées en laiton et le support de montage en aluminium.
2. Maintenez-le contre la surface de montage voulue. Veillez à laisser assez de place pour permettre le serrage des vis moletées en laiton et la mise en place des enjoliveurs de type B.

Remarque : L'enceinte MPP peut être montée horizontalement ou verticalement, mais le type de conception MTM utilisé pour cette enceinte répartit mieux le son dans toute la zone d'écoute avec un montage vertical.

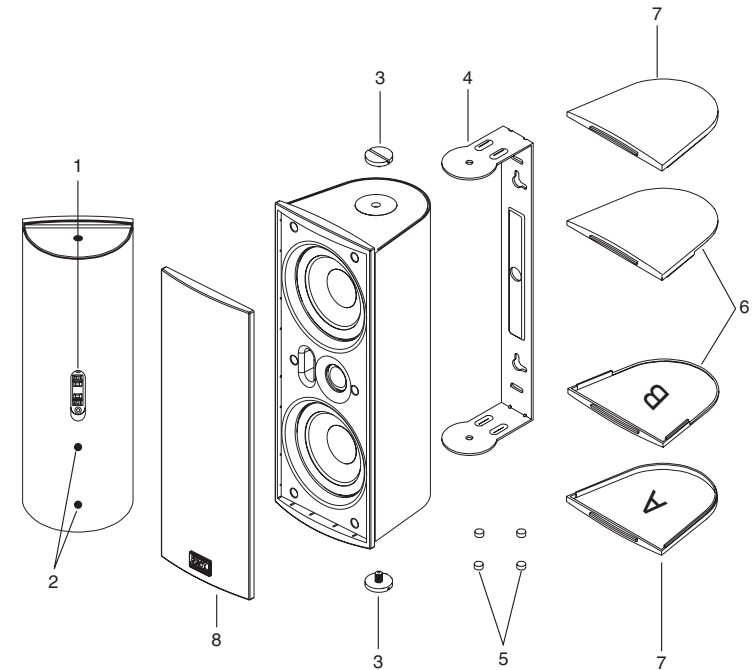
3. À l'aide d'un niveau à bulle ou d'un mètre à ruban, vérifiez que le support est d'équerre par rapport aux surfaces proches.
4. Marquez les emplacements des trous de vis de montage du support.
5. Percez des trous-guides (si nécessaire) dans la surface de montage.
6. Faites passer le câble de l'enceinte par le trou central du support.
7. Fixez le support à la surface de montage.

Remarque : Les poids approximatifs des enceintes MPP sont les suivants : MPP410 – 1,4 kg ; MPP420 – 2,0 kg ; MPP520 – 2,5 kg. Utilisez exclusivement des accessoires pouvant soutenir de telles charges.

8. Glissez l'enceinte dans le support de montage et fixez-la à l'aide des deux vis moletées en laiton.
9. Réglez l'enceinte suivant l'orientation voulue et serrez les vis moletées.
10. Fixez les enjoliveurs de type B en insérant leur languette de montage dans l'encoche placée à l'arrière de l'écran acoustique de l'enceinte. Puis enfoncez l'enjoliveur sur la vis moletée en laiton.



MPP PARTS GUIDE



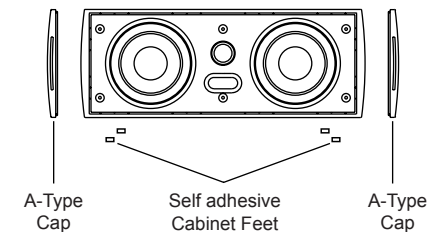
1. Input Terminals
2. Threaded Inserts
3. Brass Thumb Screws
4. Aluminum Bracket

5. Self Adhesive Cabinet Feet
6. B-Type Bracket Mount End Cap
7. A-Type Standard End Cap
8. Grille

MPP CONFIGURATION GUIDE

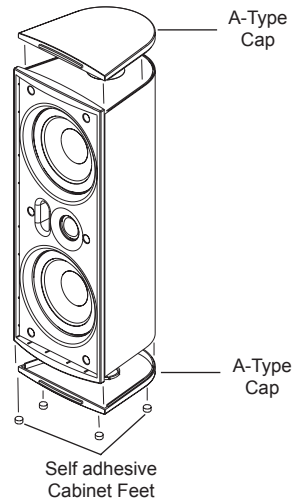
Center Channel

Remove the B-Type end caps, brass thumb screws and aluminum mounting bracket. Replace the brass thumb screws in each end of the cabinet and snap A-Type end caps into place. Then simply place the self adhesive cabinet feet in the appropriate locations to protect the MPP cabinet and whatever surface that it will sit on.



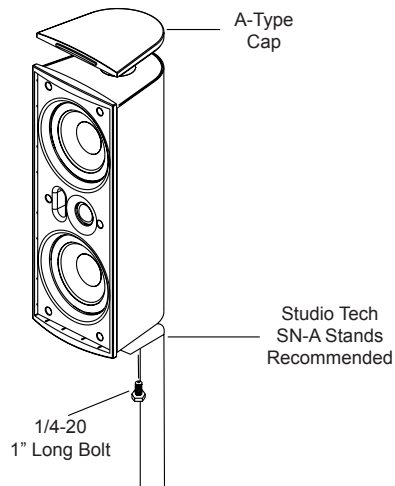
Bookshelf

Remove the B-Type end caps, brass thumb screws and aluminum mounting bracket. Replace the brass thumb screws in each end of the cabinet and snap A-Type end caps into place. Then simply place the self adhesive cabinet feet in the appropriate locations to protect the MPP cabinet and whatever surface that it will sit on.

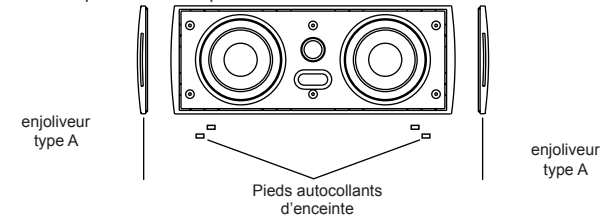


Floor Stand

Remove the B-Type end caps, brass thumb screws and aluminum mounting bracket. Replace the brass thumb screws in the top of the cabinet and snap an A-Type end cap into place. Then simply mount the MPP to the recommended Studio Tech SN-A stands using a 1/4-20 1" long hex head bolt. (Not Included)

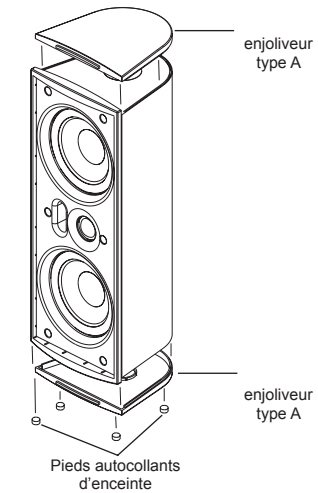


Il suffit ensuite de mettre les pieds adhésifs d'enceinte aux emplacements prévus pour protéger l'enceinte MPP et la surface sur laquelle elle sera posée.



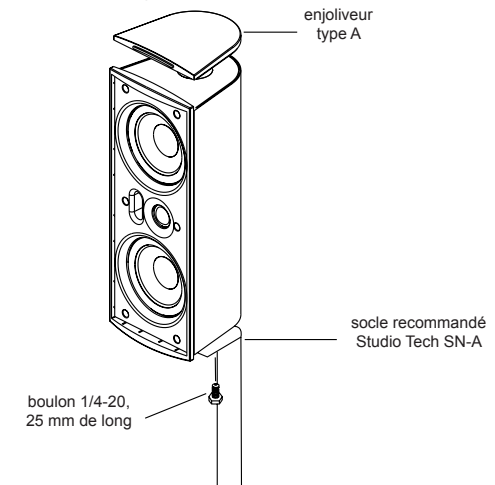
Enceinte de bibliothèque

Retirez les enjoliveurs de type B, les vis moletées en laiton et le support de montage en aluminium. Remettez les vis moletées en laiton à chaque extrémité de l'enceinte et enfoncez les enjoliveurs de type A. Il suffit ensuite de mettre les pieds adhésifs d'enceinte aux emplacements prévus pour protéger l'enceinte MPP et la surface sur laquelle elle sera posée.



Enceinte à piétement

Retirez les enjoliveurs de type B, les vis moletées en laiton et le support de montage en aluminium. Remettez la vis moletée en laiton à extrémité supérieure de l'enceinte et enfoncez l'enjoliveur de type A. Il suffit ensuite de monter l'enceinte MPP sur le socle recommandé Studio Tech SN-A à l'aide d'un boulon 1/4-20 à tête hexagonale de 25 mm de long (socle et boulon non fournis).



FÉLICITATIONS

... pour votre achat de ces enceintes universelles MTX. Elles sont le fruit d'années de recherche et développement poussés dans le domaine des techniques les plus évoluées de conception et d'étude d'enceintes. Grâce à une technologie avancée et à la haute qualité de ses composants et circuits électroniques, les enceintes MTX garantissent un niveau exceptionnel de performance et de valeur.

Ces enceintes ont été très soigneusement inspectées pendant et après leur fabrication afin d'assurer le respect de toutes les normes de qualité. En cas de dommages dus au transport ou à la manutention, veuillez contacter immédiatement le transporteur ou le détaillant. Merci d'avoir choisi MTX pour votre équipement audio.

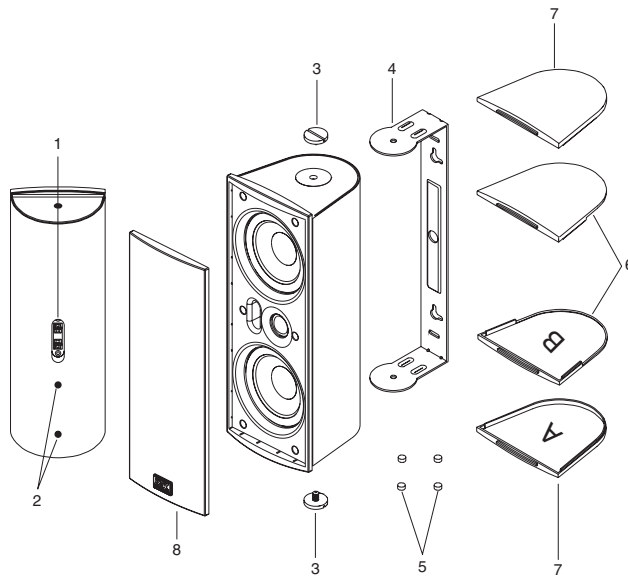
INTRODUCTION

La gamme MPP de MTX bénéficie probablement de la technologie d'enceinte la plus complète jamais conçue. La souplesse incomparable de mise en œuvre ainsi offerte permet d'écouter de la musique pratiquement partout et dans toute configuration imaginable.

PEINTURE

Retirez le logo après avoir enlevé avec précaution son agrafe élastique derrière la grille. Masquez la zone de l'écran acoustique du coffret jusqu'à la rainure de montage de la grille. Pratiquement tous les types de peinture conviennent, mais une peinture émaillée ou laquée à pulvérisation et séchage rapide donne les meilleurs résultats. Suivez toujours les recommandations d'application du fabricant de peinture afin d'optimiser les résultats. Après avoir peint le coffret, la grille et les enjoliveurs éventuels, laissez la peinture sécher complètement.

GUIDE DES PIÈCES MPP



1. Bornes d'entrée
2. Douilles taraudées
3. Vis moletées en laiton
4. Support en aluminium

5. Pieds autocollants d'enceinte
6. Enjoliveur de support de montage type B
7. Enjoliveur standard type A
8. Grille

GUIDE DE CONFIGURATION MPP

Enceinte de canal central

Retirez les enjoliveurs de type B, les vis moletées en laiton et le support de montage en aluminium. Remettez les vis moletées en laiton à chaque extrémité de l'enceinte et enfoncez les enjoliveurs de type A.

Bracket Mounting

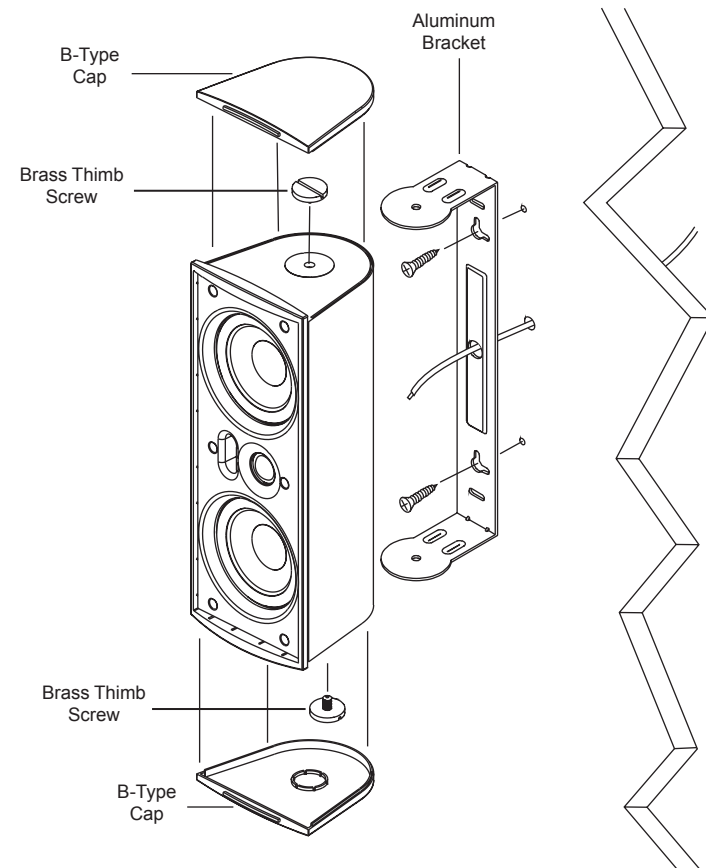
1. Remove the B-Type end caps, brass thumb screws and aluminum mounting bracket.
2. Hold the bracket up to the desired mounting surface. Being careful to leave enough space for tightening the brass thumb screws and installing the B-Type end caps.

Note: Although the speaker can be mounted either horizontally or vertically, the MTM type of design used in the MPP will produce a more evenly distributed sound through out the listening area if mounted vertically.

3. Use a level or measuring tape to insure that the bracket is square with its surroundings.
4. Mark the locations of the bracket mounting screw holes.
5. Drill pilot holes (if required) into the mounting surface.
6. Pull the speaker wire through the center hole in the bracket.
7. Attach the bracket to the mounting surface.

Note: The approximate weight for the MPP's are, MPP410 - 3.0 lbs., MPP420 - 4.5 lbs., MPP520 - 5.5 lbs., use only hardware that will support this type of load.

8. Slide the cabinet into the mounting bracket and secure with the two brass thumb screws.
9. Adjust the cabinet for the desired angle and tighten the thumb screws.
10. Attach the B-Type end caps by inserting the cap mounting tab into the slot in the back of the speaker baffle. Then snap the cap down onto the brass thumb screws.



WIRING

Connecting the speakers to your system

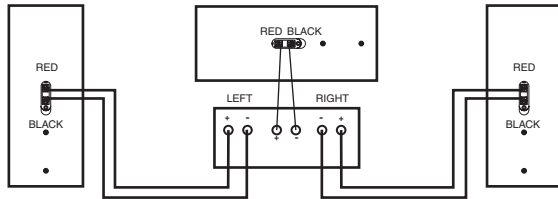
Though there are many sizes of speaker wire available, MTX recommends using 18 gauge or heavier wire to connect your loudspeakers to your amplifier or receiver. Before cutting the speaker wire to the proper lengths, be sure to leave an extra two or three feet of surplus wire, just in case you have to move the components around. Using a wire cutter or sharp knife, strip off about half an inch of insulation from both ends. Twist the exposed wires to make them easier to insert in the speaker terminals. Make sure that you unplug your amplifier or receiver before proceeding any further.

When using the Multi-Purpose Plasma Speaker as a center channel or surround speaker follow the hook-up directions included with your surround processor.

It is essential that you connect your two speakers "in phase". To do so, first take note of the code used on the speaker wire to differentiate between the two wires that run through it.

To wire your speakers in phase, make sure the positive (+) terminals on the back of your receiver are connected with the red terminals on the back of your loudspeakers, and the negative (-) terminals on the receiver are connected with the black terminals on the speakers (see diagram). Note that negative (-) terminals on the receiver may also be marked "common" or "ground" (GND).

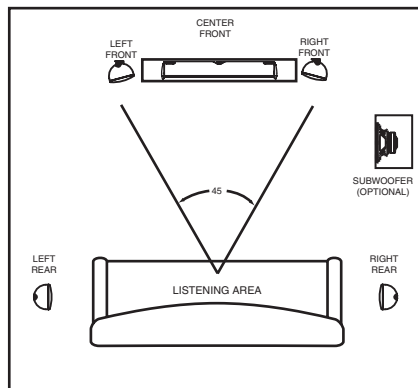
Be certain that no stray strands of wire cross from one terminal to another on either speaker or receiver. This could result in a damaging short.



MPP SET UP GUIDE Home Theater

Typical Loudspeaker Placement

Figure 4 illustrates the most generally accepted speaker locations for a home theater system. Although there are an infinite number of set up options using Figure 4 as a template will certainly provide a great starting point. Experimentation with slightly different speaker locations may provide improved performance in your specific listening environment.

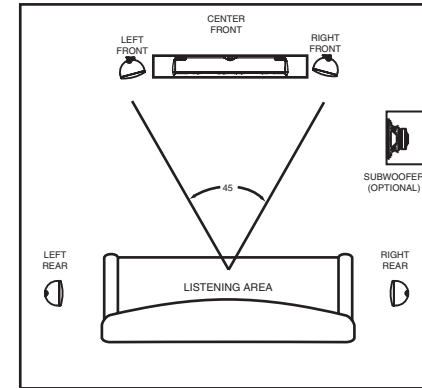


GUÍA DE CONFIGURACIÓN DEL MPP

Cine en casa

Colocación normal de los altavoces

La Figura 4 ilustra la manera más generalmente aceptada de ubicar los altavoces en un sistema de cine en casa. Aunque hay una serie infinita de opciones de configuración, usar la Figura 4 como plantilla da ciertamente un magnífico punto de partida. Experimentar con posiciones de altavoz ligeramente diferentes puede mejorar el rendimiento en el ambiente de audición específico.



Cine en casa

Altura de los altavoces frontales derecho, izquierdo y central

Altavoz de canal central: Centre el altavoz directamente encima o debajo del televisor y móntelo en la pared (vea las instrucciones de montaje en la pared). Cuando se usa el soporte de montaje incluido, cada MPP puede girar 60° (30° en cada dirección) para lograr la orientación óptima hacia el área de audición.

Altavoces frontales izquierdo y derecho: Los altavoces frontales izquierdo y derecho deben formar un triángulo de 45° cuyo vértice esté en la posición central del oyente. Deben estar aproximadamente en línea con el televisor y a la misma distancia del televisor. La distancia al televisor no es de importancia crítica, aunque una mayor separación tiende a hacer que el sonido parezca más espacioso. Evite que cualquiera de los dos altavoces quede a menos de 2 pies de la pared lateral. Colóquelos a la altura del oído del oyente sentado, si es práctico. Cuando utilice el soporte de montaje suministrado, cada MPP se puede girar 60° (30° en cada dirección) para obtener la mejor orientación hacia el área de audición.

Altavoces surround izquierdo y derecho: Usar los MPP como altavoces surround asegura la correspondencia acústica y cosmética con los altavoces frontales izquierdo, derecho y central. La mejor ubicación para los altavoces surround es en o contra las paredes laterales del área de audición en cualquier punto, desde junto a la posición del oyente hasta aproximadamente 20° detrás. Móntelos por encima del nivel del oído del oyente sentado (5 a 7 pies), pero evite colocarlos en o contra el cielo raso. Oriéntelos derecho de un lado a otro de la sala, ligeramente hacia la pared de atrás para producir un sonido más difuso, o hacia la posición del oyente para producir un sonido más directo. Cuando se usa el soporte de montaje suministrado, cada MPP se puede girar 60° (30° en cada dirección).

Altavoces surround traseros: Si sus componentes electrónicos aceptan Dolby Digital EX, THX Surround EX o canal surround DTS-ES 7.1 ó 6.1, puede poner 1 ó 2 altavoces detrás del área de audición como altavoces surround traseros. Tal como con los altavoces surround izquierdo y derecho, la posición óptima es por encima del nivel del oído del oyente sentado. Si está usando sólo uno, el altavoz surround trasero debe estar centrado detrás del área de audición; si está usando dos, deben estar bastante juntos. Con este tipo de sistema, los surround normales izquierdo y derecho deben colocarse adyacentes al área de audición en vez de detrás.

Montaje del soporte

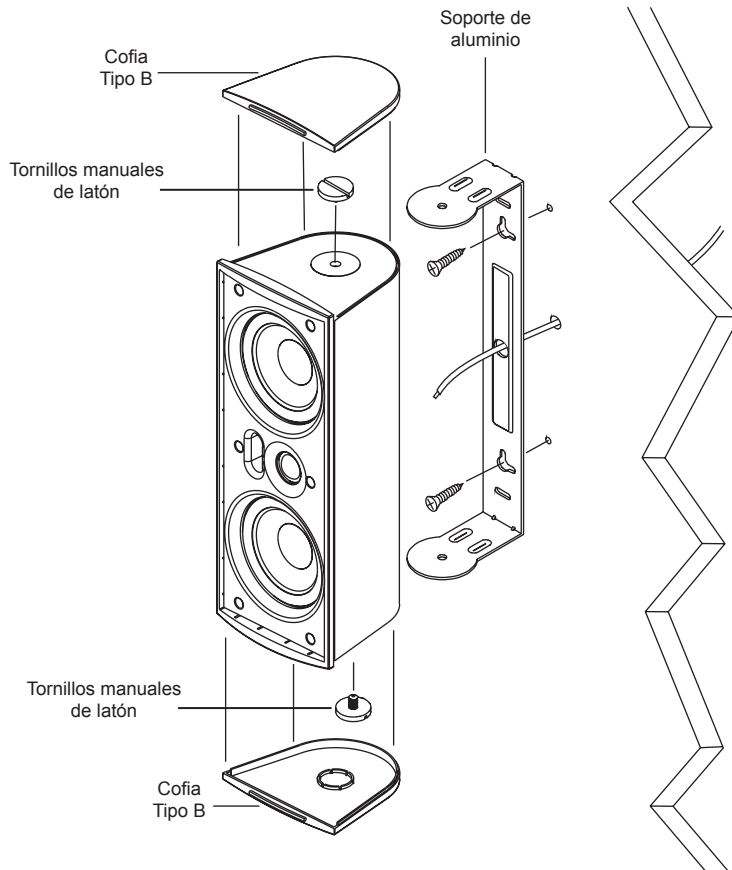
1. Quite las cofias tipo B, los tornillos manuales de latón y el soporte de aluminio.
2. Ponga el soporte a la altura deseada sobre la superficie de montaje, cuidando de dejar suficiente espacio para apretar los tornillos manuales de latón e instalar las cofias tipo B.

Nota. Aunque el altavoz se puede montar horizontal o verticalmente, el diseño MTM del MPP produce un sonido distribuido de manera más uniforme en toda el área de audición si el altavoz se monta verticalmente.

3. Utilice un nivel o una cinta de medir para asegurarse de que el soporte cuadre con lo que lo rodea.
4. Marque la posición de los agujeros de los tornillos de montaje del soporte.
5. Taladre agujeros piloto (si se requiere) en la superficie de montaje.
6. Jale el cable de altavoz a través del agujero central del soporte.
7. Fije el soporte en la superficie de montaje.

Nota. Los pesos aproximados de los MPP son los siguientes: MPP410, 3.0 lbs.; MPP420, 4.5 lbs.; MPP520, 5.5 lbs. Use sólo el equipo que soporte la carga correspondiente.

8. Ponga la caja en el soporte y asegúrela con dos tornillos manuales.
9. Ajuste la caja según el ángulo deseado y apriete los tornillos manuales.
10. Ponga las cofias tipo B insertando la lengüeta de montaje de la cofia en la ranura que hay en la parte de atrás del baffle del altavoz. Luego encaje la cofia sobre los tornillos manuales.



Home Theater

Left/Center/Right Front Speaker Height

Center-Channel Speaker: Center the speaker directly above or below your TV and mount it on the wall (see wall mounting instructions). When using the supplied mounting bracket, each MPP can be rotated 60° (30° in each direction) to obtain optimal directivity toward the listening area.

Front Left and Right Speakers: The front left and right speakers should form a 45° triangle using the center seating position as the apex. They should also be approximately in line with your TV and equidistant from it. The distance from the TV is not critical, though wide separation will tend to make the sound more spacious. Avoid having either speaker closer than 2 feet to a side wall. Place them at seated ear height if that is practical. When using the supplied mounting bracket, each MPP can be rotated 60° (30° in each direction) to obtain optimal directivity toward the listening area.

Left and Right Surround Speakers: Using MPP's as surround speakers ensures an acoustic and cosmetic match to the front left, right and center speakers. The best location for speakers employed as surround speakers is on or against the walls to the sides of the seating area, anywhere from adjacent to the listening position to about 20° behind it. Mount them above the ear height of seated listeners (5'-7" high) but avoid placing them up against or on the ceiling. Aim them straight across the room or back slightly toward the rear wall for a more diffuse sound or toward the listening position for a more direct sound. When using the supplied mounting bracket, each MPP can be rotated 60° (30° in each direction).

Surround Back Speakers: If your electronics support Dolby Digital EX, THX Surround EX or DTS-ES 7.1 or 6.1 channel surround, you can place one or two speakers behind the seating area to serve as surround back speakers. As with the left and right surrounds, the optimum location is above seated ear level. If you are using just one back surround speaker, it should be centered behind the listening area; if you are using two, they should be spaced fairly close together. With this type of system, the regular left and right surrounds should be located adjacent to the seating area rather than behind it.

FELICITACIONES

...por su compra de altavoces multipropósito MTX. Sus nuevos altavoces representan muchos años de minuciosa investigación y desarrollo en las más modernas técnicas de diseño e ingeniería de altavoces. Los altavoces MTX le garantizan rendimiento y valor excepcionales con su avanzada tecnología y sus sistemas y componentes electrónicos de alta calidad.

Sus altavoces fueron cuidadosamente examinados durante y después de la fabricación para satisfacer o superar todos los estándares de calidad. Si ha habido daños como resultado del transporte y la manipulación, comuníquese inmediatamente con el transportista o el distribuidor. Gracias por seleccionar MTX cuando hizo su compra de equipo de audio.

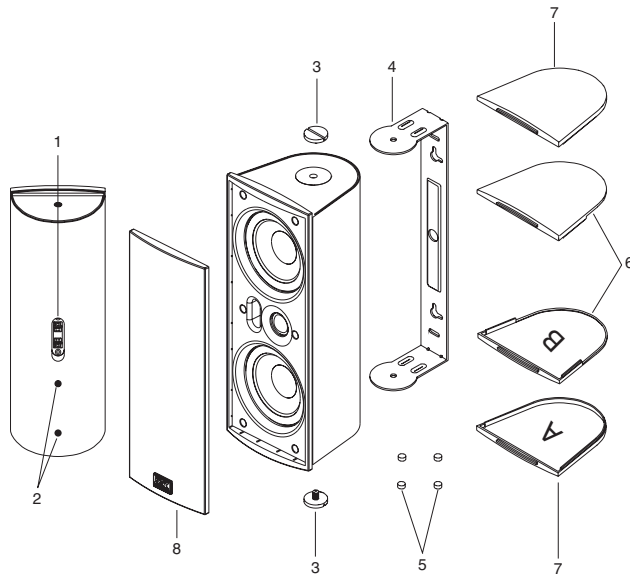
INTRODUCCIÓN

Es posible que la serie MTX MPP tenga el diseño de altavoz más completo jamás concebido. La inigualable flexibilidad de aplicación que este diseño permite le da a usted la libertad de escuchar su música casi en cualquier lugar y en casi cualquier configuración posible.

PINTURA

Quite cuidadosamente el sujetador de resorte de la parte de atrás del logotipo de la rejilla y quite el logotipo. Enmascare el área del baffle de la caja del altavoz hasta la ranura de montaje de la rejilla. Se puede usar casi cualquier tipo de pintura, pero los mejores resultados se obtienen con un esmalte de secado rápido o una pintura aerosol de laca. Para obtener los mejores resultados, siga siempre las recomendaciones del fabricante a fin de lograr una aplicación correcta. Después de pintar la caja, la rejilla y las tapas de extremo que corresponden, deje que la pintura se seque completamente.

GUÍA DE PIEZAS DEL MPP



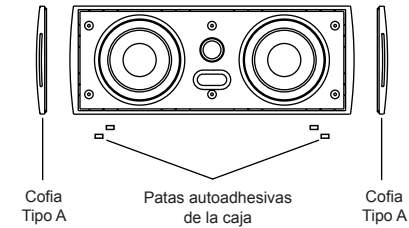
- | | |
|--------------------------------|---------------------------------------|
| 1. Terminales de entrada | 5. Patas autoadhesivas de la caja |
| 2. Insertos roscados | 6. Cofia de montaje de soporte tipo B |
| 3. Tornillos manuales de latón | 7. Cofia estándar tipo A |
| 4. Soporte de aluminio | 8. Rejilla |

GUÍA DE CONFIGURACIÓN DEL MPP

Altavoz de canal central

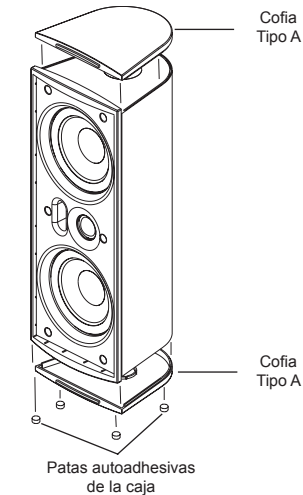
Quite las cofias tipo B, los tornillos manuales de latón y el soporte de aluminio. Vuelva a poner los tornillos manuales de latón en los extremos de la caja y encaje las cofias tipo A en posición. Luego simplemente

ponga las patas autoadhesivas de la caja en los lugares apropiados para proteger la caja del MPP y la superficie sobre la cual va a descansar.



Altavoz de estantería

Quite las cofias tipo B, los tornillos manuales de latón y el soporte de aluminio. Vuelva a poner los tornillos manuales de latón en los extremos de la caja y encaje las cofias tipo A en posición. Luego simplemente ponga las patas autoadhesivas de la caja en los lugares apropiados para proteger la caja del MPP y la superficie sobre la cual va a descansar.



Altavoz de piso

Quite las cofias tipo B, los tornillos manuales de latón y el soporte de aluminio. Vuelva a poner los tornillos manuales de latón en la parte de arriba de la caja y encaje las cofias tipo A en posición. Luego, simplemente monte el MPP en el pedestal recomendado Studio Tech SN-A con un perno de 1/4-20 de cabeza hexagonal y 1 plg. de longitud (no se incluye).

